

# Toshiba VF-MB1

## Snabbstart - Programmering och idrifttagning



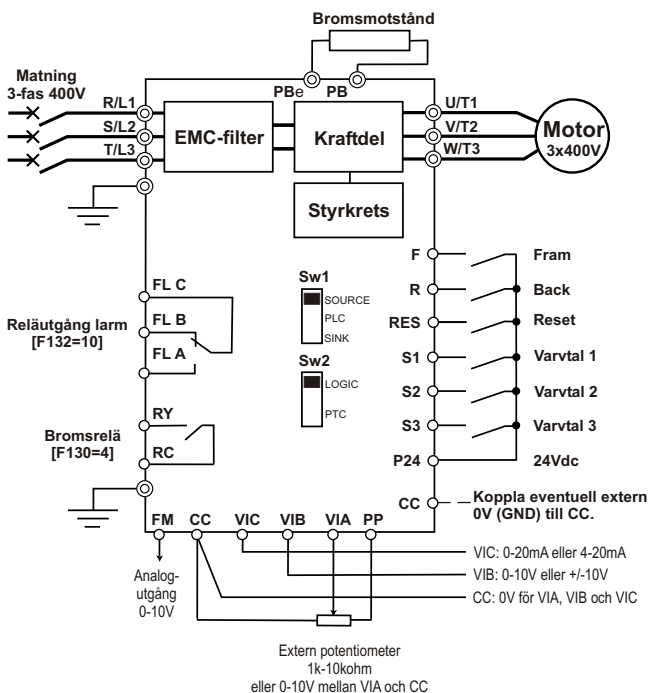
### 1. Grundinställning

Första gången VF-MB1 ansluts till nätet visar displayen de grundinställningar som kan väljas. Vrid till alternativet "EU" och tryck sedan i mitten av ratten. Då får du inställningar som är lämpliga för Europa (400V/50Hz).



Sätt omkopplaren SW1 i läge SOURCE (övre läget) för att välja positiv logik (PNP-styrning). Då aktiveras digitalingångarna med +24V.

### 2. Kopplingschema (positiv logik)



### 3. Programmering

1. Tryck på MODE så att lysdioden PRG tänds och parameter "AUH" visas i displayen.
2. Vrid upp till parameter "Cnod"
3. Tryck på ratten, välj startmetod genom att vrida ratten till:  
0 - Extern manöver in på plint F och R  
1 - RUN/STOP-knapparna på fronten  
Bekräfta med att trycka på ratten.
4. Vrid upp till parameter "Fnod"
5. Tryck på ratten och välj varvtalsreferens:  
0 - Frontratt 1 (sparar vid strömavbrott)  
1 - Referens 0-10V eller potentiometer till plint VIA  
2 - Referens +/-10V eller potentiometer till plint VIB  
8 - Referens 0-20mA eller 4-20mA till plint VIC  
Bekräfta med att trycka på ratten.



Justera på samma sätt vid behov övriga parametrar. Här är en sammanställning av de som vanligtvis kan behöva ändras.

- ACC Accelerationstid (0,1...3000s) till parameter FH
- DEC Retardationstid (0,1...3000s)
- FH Skalning av maxfrekvens (30...200Hz)
- UL Maxfrekvens (0,5Hz...FH), se även F204/203
- LL Minfrekvens (0,0Hz...UL)
- UB Momentboost (0,0...30,0%)
- THR Motorskydd (30...100% av VF-MB1 märkström)
- SR1 Fast varvtal valt med plint S1
- SR2 Fast varvtal valt med plint S2
- SR4 Fast varvtal valt med plint S3
- TYP Sätt till 13 för att återställa till fabriksinställning

Parametrar med nummer F100-F800 nås genom att vrida tills F1- -, F2- ... visas, därefter tryck på ratten. Vrid sedan till önskad parameter.

**F107** Funktion analogingång VIB (Fnod=2):  
0: 0 -10V eller 1: +/-10V

**F204** Skalning av analogingång VIA (Hz vid 10V in)  
**F213** Skalning av analogingång VIB (Hz vid 10V in)

**F216** Funktion analogingång VIC (Fnod=8):  
0: 0-20mA eller 20: 4-20mA

**F701** Val av ström-/spänningsvisning  
0 - Visar i %  
1 - Visar enhet A [ampere] /V [volt]

För övriga parametrar se manual/CD.